



XLCT

Тонкопрофильный гидравлический моментный ключ

XLCT – это самая продаваемая в мире тонкопрофильная моментная машина. С 1992 года фирменный красный корпус олицетворяет долговечность и надежность у более ста тысяч заказчиков по всему миру

МЕХАНИЗМ РАЗБЛОКИРОВКИ



Как и в случае МХТ, система XLCT также оснащена отпускным рычагом (флажком), облегчающим высвобождение инструмента после выполнения работы. (Также используется в системе STEALTH).

АНТИТОРСИОННЫЙ МЕХАНИЗМ



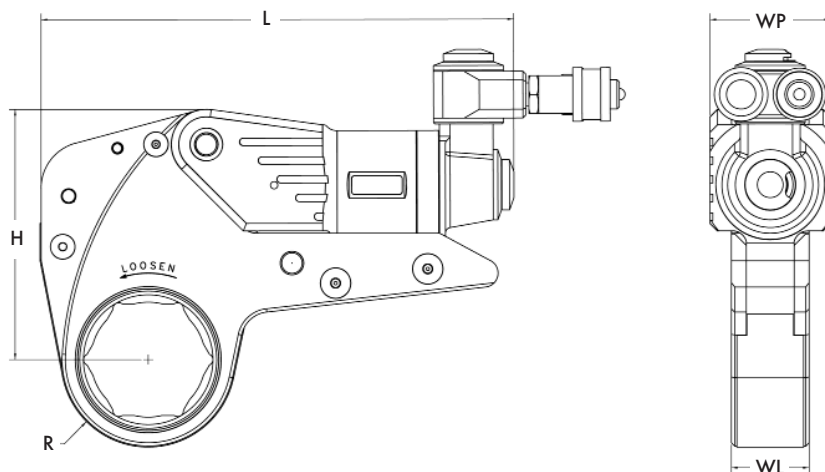
Серия XLCT оснащена крупнозубчатым храповым механизмом. Блокиратор внутри инструмента предотвращает вращение храповика в обратном направлении.

БОЛЬШОЙ ВЫБОР ОСНАСТКИ



Серия XLCT поставляется со сменными кассетами для работы со стандартными шестигранными, 12-точечными шестигранными, с квадратными приводами, с закрытыми гаечными ключами и многими другими конфигурациями.

ТЕХНИЧЕСКИЕ ДАННЫЕ



НОМЕР МОДЕЛИ	H (мм)	WP (мм)	WL (мм)	L (мм)	R (мм)	Вес, кг	КРУТЯЩИЙ МОМЕНТ (Нм)	
							МИН.	МАКС.
XLCT - 2 - HD	102,10	50,80	31,80	186,20	26,20 - 44,70	0,92	325	2.285
XLCT - 4 - HD	136,14	65,53	42,41	258,82	33,80 - 58,92	1,92	780	5.225
XLCT - 8 - HD	170,20	82,04	53,10	312,20	45,00 - 73,40	3,24	1.545	11.050
XLCT - 14 - HD	204,21	98,60	63,50	364,23	58,92 - 88,13	5,12	2.725	18.165
XLCT - 18 - HD	230,63	111,30	71,90	371,09	66,54 - 98,30	6,73	3.780	25.895
XLCT - 30 - HD	272,03	131,31	85,09	427,22	78,00 - 121,92	10,80	6.200	42.010

Все данные могут быть изменены в результате совершенствования производства.

КОНТАКТЫ

HYTORC

CENTRAL EUROPE & C.I.S.

info@hytorc-centraleurope.com

+421-907-304-513

HYTORC.KZ

HYTORC.UZ