

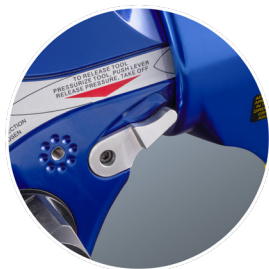


МХТ

Гидравлический динамометрический ключ

МХТ – это самая продаваемая в мире промышленная болтинг-система. В данный момент по всему миру уже используется более ста тысяч устройств. Начиная с 1990 года, корпус синего цвета символизирует качество, долговечность и надежность во всех основных отраслях. Начиная с самых высоких в мире аттракционов и заканчивая крупнейшими в мире мостами, – система МХТ доказала свою надежность.

МЕХАНИЗМ ВЫСВОБОЖДЕНИЯ ПРИ БЛОКИРОВКЕ



МХТ стал первым в отрасли инструментом, оснащенным рычагом блокировки и освобождения, который позволяет высвободить инструмент в случае его блокировки. (Также используется в системе AVANTI).

ХРАПОВЫЙ МЕХАНИЗМ “NO-SLIP”



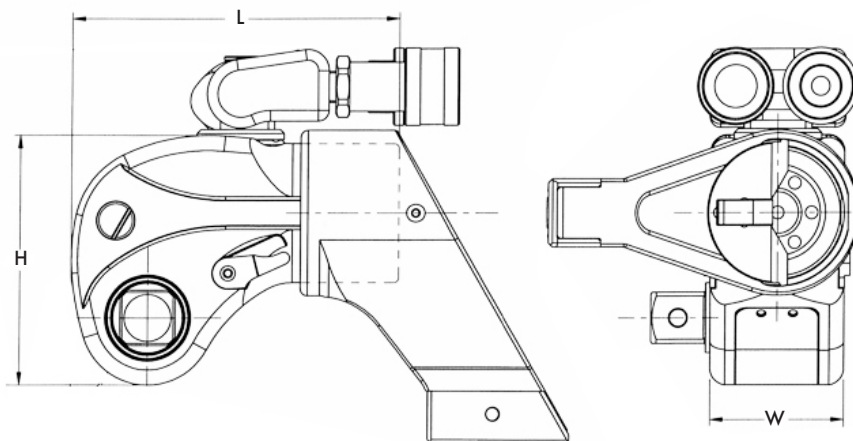
МХТ стала первой системой, обеспечивающей более эффективное отвинчивание и более быстрое затягивание. Дополнительная собачка внутри инструмента предотвращает вращение храповика в обратном направлении.

СПЕЦИАЛЬНЫЙ СПЛАВ



Система MXT-SA совмещает в себе проверенную надежность конструкции MXT и современные материалы, обеспечивающие большой срок эксплуатации в экстремальных условиях. На инструменты MXT-SA распространяется 5-летняя гарантия.

ТЕХНИЧЕСКИЕ ДАННЫЕ



НОМЕР МОДЕЛИ	H (мм)	W (мм)	L (мм)	Квадратный шток-привод	Вес, кг	КРУТЯЩИЙ МОМЕНТ (Нм)	
						МИН	МАКС
MXT - .7 - HD	108,00	41,14	100,60	3/4	1,22	160	1.110
MXT - 1 - HD	124,50	50,03	124,00	3/4	1,80	270	1.810
MXT - 3 - HD	155,44	66,80	161,03	1	3,80	650	4.375
MXT - 5 - HD	183,40	80,30	193,29	1 1/2	6,44	1.130	7.575
MXT - 10 - HD	223,52	100,33	241,60	1 1/2	11,24	2.375	15.615
MXT - 15 - HD	245,61	111,30	268,00	2 1/2	16,32	3.075	20.870
MXT - 20 - HD	260,09	120,14	289,81	2 1/2	19,70	4.010	26.790
MXT - 35 - HD	315,50	147,82	356,36	2 1/2	35,13	7.320	50.300

Все данные могут быть изменены в результате совершенствования производства.

КОНТАКТЫ