



iGun DIGITAL

Пневматический динамометрический инструмент

JGun DIGITAL от HYTORC – это первый в мире пневматический инструмент с механизмом регулировки крутящего момента и цифровым индикатором. Позволяет работать без использования FRL. В отличие от других систем, для которых требуется отдельный фильтр, а также система регулирования и смазки между воздушной магистралью и самим инструментом, запатентованная конструкция iGun DIGITAL позволяет обходиться без этих элементов, что обеспечивает максимальную мобильность и удобство.

ЦИФРОВАЯ ИНДИКАЦИЯ



JGun DIGITAL – это первый в мире пневматический инструмент с механизмом регулировки крутящего момента и цифровым индикатором. Позволяет работать без использования FRL. В отличие от других систем, для которых требуется отдельный фильтр, а также система регулирования и смазки между воздушной магистралью и самим инструментом, запатентованная конструкция iGun DIGITAL позволяет обходиться без этих элементов, что обеспечивает максимальную мобильность и удобство.

ВСТРОЕННЫЙ МЕХАНИЗМ РЕГУЛИРОВКИ КРУТЯЩЕГО МОМЕНТА



TJGun DIGITAL – это уникальный в своем роде инструмент со встроенным регулятором воздушного потока, обеспечивающим регулировку крутящего момента простым поворотом разъема в нижней части ручки. Механизм особенно удобен при переключении с затягивания на ослабление, что позволяет быстро перейти на полную мощность, необходимую для отвинчивания.

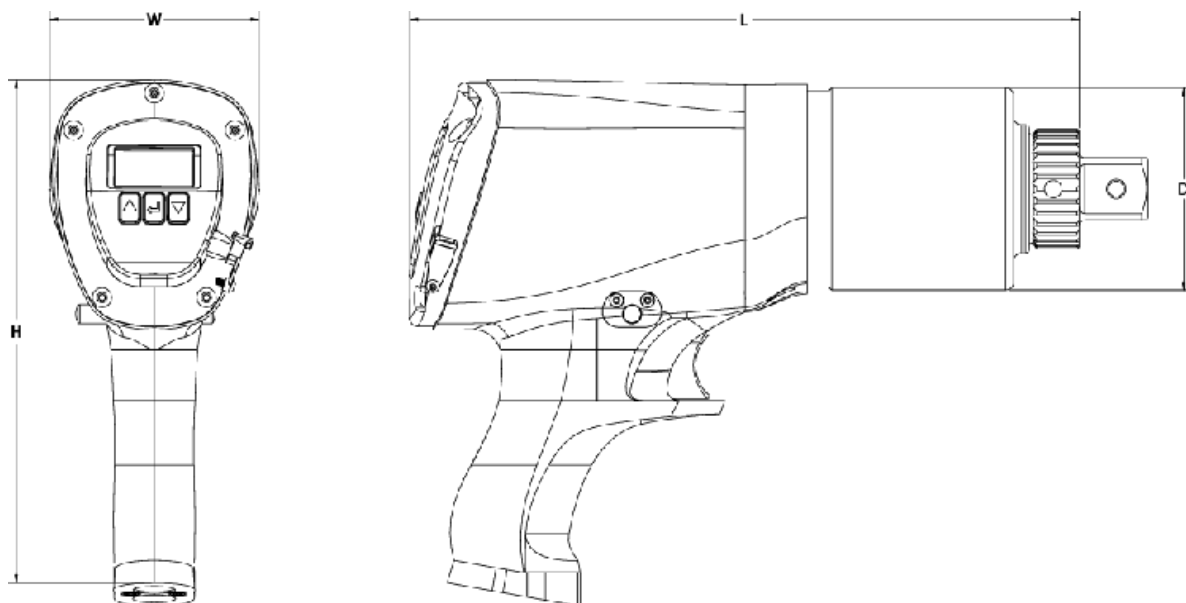
МОТОР ПРОМЫШЛЕННОГО КЛАССА



Новый мотор jGun DIGITAL – это настоящая рабочая лошадка, предназначенная для интенсивного промышленного использования.

Благодаря оптимальному соотношению мощности и веса и прочной коррозионностойкой конструкции устройства, мотор позволяет устранить необходимость в отдельных воздушных фильтрах и системах смазки, что делает jGun DIGITAL самым мобильным пневматическим динамометрическим инструментом на рынке.

ТЕХНИЧЕСКИЕ ДАННЫЕ



| НОМЕР МОДЕЛИ | H (ММ) | W (ММ) | L (ММ) | D (ММ) | КВАДРАТНЫЙ ПРИВОД | ВЕС КГ | КРУТЯЩИЙ МОМЕНТ (Нм) | | ОБОРОТОВ В МИНУТУ |
|-----------------|-----------|-----------|-----------|-----------|----------------------|-----------|-------------------------|--------|----------------------|
| | | | | | дюйм. | | МИН. | МАКС. | |
| DJ - 2 - HD | 214 | 86 | 302 | 83 | 1 | 7,50 | 730 | 2.830 | 5,5 |
| DJ - 3 - HD | 214 | 86 | 319 | 83 | 1 | 8,05 | 1.160 | 4.300 | 5,0 |
| DJ - 5 - HD | 221 | 86 | 357 | 105 | 1½ | 12,86 | 1.560 | 6.840 | 2,5 |
| DJ - 8 - HD | 227 | 86 | 384 | 116 | 1½ | 17,45 | 2.475 | 10.700 | 1,5 |

Data subject to change without notice

КОНТАКТЫ