



EDGE

Square Drive Tool

это настоящая рабочая лошадка для решения задач, требующих высоких значений крутящего момента и стабильности результатов. Простая и эффективная конструкция с тремя подвижными частями была разработана HYTORC более 30 лет назад и на протяжении всего этого времени постоянно совершенствовалась, в результате чего родилась линейка самых надежных гидравлических динамометрических ключей в мире.

ПРОСТОТА ЭКСПЛУАТАЦИИ И НАЛИЧИЕ МНОГООСЕВОГО ВЕРТЛЮГА



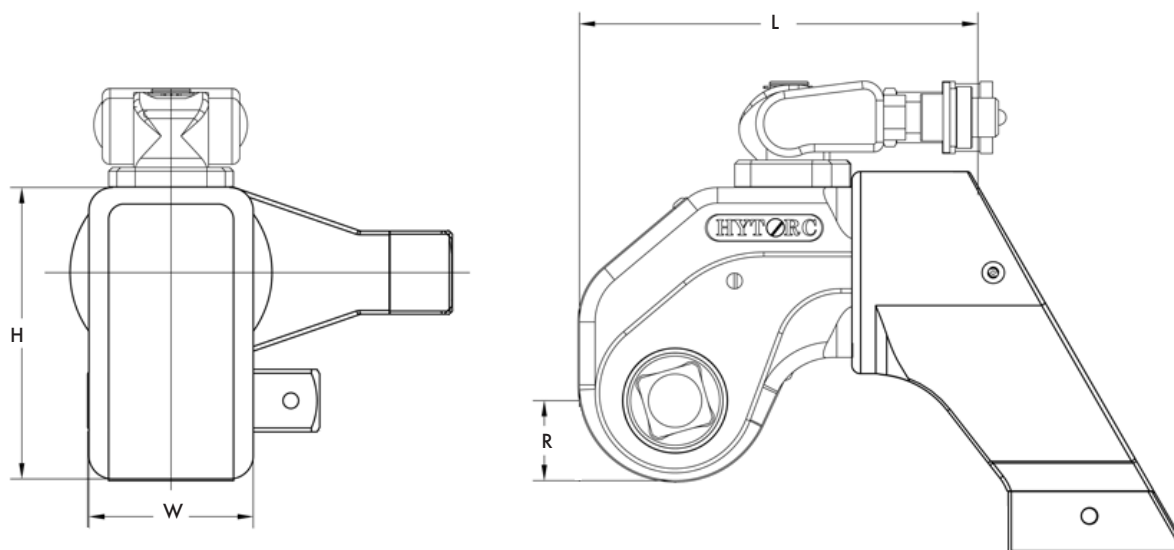
Конструкция с тремя подвижными частями EDGE позволяет свести к минимуму потребность в проведении ремонтных работ и обеспечивает значительное снижение эксплуатационных расходов. Многоосевой вертлюг используется на всех гидравлических динамометрических ключах HYTORC (за исключением ICE), что обеспечивает максимально точное позиционирование инструмента, а также гибкость и безопасность в работе.

ВЫДВИЖНОЙ ХВОСТОВИК



Наличие выдвижного квадратного привода обеспечивает скорость и простоту при изменении направления, а также максимальную долговечность инструментов EDGE.

ТЕХНИЧЕСКИЕ АРАКТЕРИСТИКИ



НОМЕР МОДЕЛИ	H (мм)	W (мм)	L (мм)	R (мм)	Квадратный шток-привод	Вес, кг	Кр. момент (Нм)	
							мин.	макс.
EDGE - .5 - HD	74,93	41,65	101,90	20,82	3/4	1,50	143	960
EDGE - 2 - HD	89,70	50,03	125,50	24,63	3/4	1,83	240	1.700
EDGE - 4 - HD	119,63	66,80	162,60	33,30	1	3,90	600	4.170
EDGE - 6 - HD	153,41	80,80	193,30	39,90	1 1/2	8,70	1.210	8.460
EDGE - 8 - HD	166,87	90,70	220,72	47,24	1 1/2	9,09	1.660	11.590
EDGE - 12 - HD	179,60	100,33	243,84	49,80	1 1/2	11,33	2.185	15.300
EDGE - 30 - HD	256,54	143,25	348,23	70,90	2 1/2	23,34	6.030	40.200

Все данные могут быть изменены в результате совершенствования производства.

КОНТАКТЫ