



# XLCT

## Low Clearance Tool

XLCT – это самая продаваемая в мире промышленная болтинг-система с ограниченным зазором. В данный момент по всему миру уже используется более ста тысяч устройств. Начиная с 1992 года, фирменный красный корпус символизирует качество, долговечность и надежность во всех основных отраслях. Начиная с самых высоких в мире аттракционов и заканчивая крупнейшими в мире мостами, – система XLCT давно уже доказала свою надежность.

### МЕХАНИЗМ ВЫСВОБОЖДЕНИЯ ПРИ БЛОКИРОВКЕ

---



Как и в случае MXT, система XLCT также оснащена отпускным рычагом, облегчающим высвобождение инструмента после выполнения работы. (Также используется в системе STEALTH).

### ХРАПОВЫЙ МЕХАНИЗМ ZERO-SLIP

---



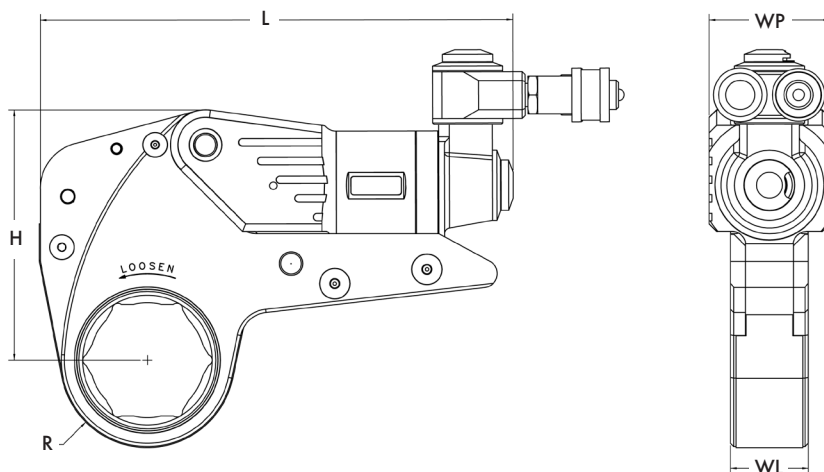
Серия XLCT оснащена храповым механизмом Zero-Slip, обеспечивающим более эффективное отвинчивание и более быстрое затягивание. Дополнительная собачка внутри инструмента предотвращает вращение храповика в обратном направлении.

## МНОГОФУНКЦИОНАЛЬНЫЕ АКСЕССУАРЫ



Серия XLCT поставляется со сменными картриджами для работы с 6-точечными шестигранными, 12-точечными шестигранными, с универсальными приводами, с квадратными приводами, с открытыми гаечными ключами и многими другими конфигурациями, что значительно упрощает даже самые сложные задачи, связанные с применением болтовых соединений.

## ТЕХНИЧЕСКИЕ ДАННЫЕ



НОМЕР МОДЕЛИ	H (мм)	WP (мм)	WL (мм)	L (мм)	R (мм)	Вес, кг	КРУТЯЩИЙ МОМЕНТ (Нм)	
							МИН.	МАКС.
XLCT - 2 - HD	102,10	50,80	31,80	186,20	26,20 - 44,70	0,92	325	2.285
XLCT - 4 - HD	136,14	65,53	42,41	258,82	33,80 - 58,92	1,92	780	5.225
XLCT - 8 - HD	170,20	82,04	53,10	312,20	45,00 - 73,40	3,24	1.545	11.050
XLCT - 14 - HD	204,21	98,60	63,50	364,23	58,92 - 88,13	5,12	2.725	18.165
XLCT - 18 - HD	230,63	111,30	71,90	371,09	66,54 - 98,30	6,73	3.780	25.895
XLCT - 30 - HD	272,03	131,31	85,09	427,22	78,00 - 121,92	10,80	6.200	42.010

Все данные могут быть изменены в результате совершенствования производства.

## КОНТАКТЫ