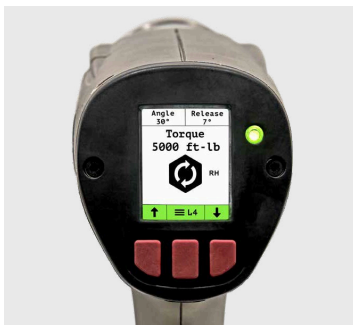




Аккумуляторные болтинг-машины **LITHIUM SERIES II**

Этот легкий 36-вольтный аккумуляторный инструмент с грузоподъемностью до 6.700 Нм - идеальное решение для повышения прочности и мобильности при выполнении промышленных болтовых работ по всему миру. Этот инструмент совместим с обычными головками, гайкой и шайбой HYTORC.

Технологии TorcSense™



Инструмент включает технологию TorcSense™, которая непосредственно измеряет крутящий момент по встроенному калиброванному датчику крутящего момента. Удобно расположенный рядом с пусковым курком переключатель направления вращения позволит сэкономить время и силы на переключение с затяжки на ослабление и обратно.

Dual-Speed Bolting



- Бесщеточный, 36В постоянного тока
- Никелированный алюминиевый корпус обеспечивает долговечность и ударопрочность инструмента, редуктор никелирован для высокой коррозионной стойкости
- Удобное переключение затяжка/ослабление
- Удобно расположенный рядом с пусковым курком переключатель направления вращения позволит сэкономить время и силы на переключение с затяжки на ослабление и обратно.
- Прецизионная коробка передач обеспечивает постоянную мощность

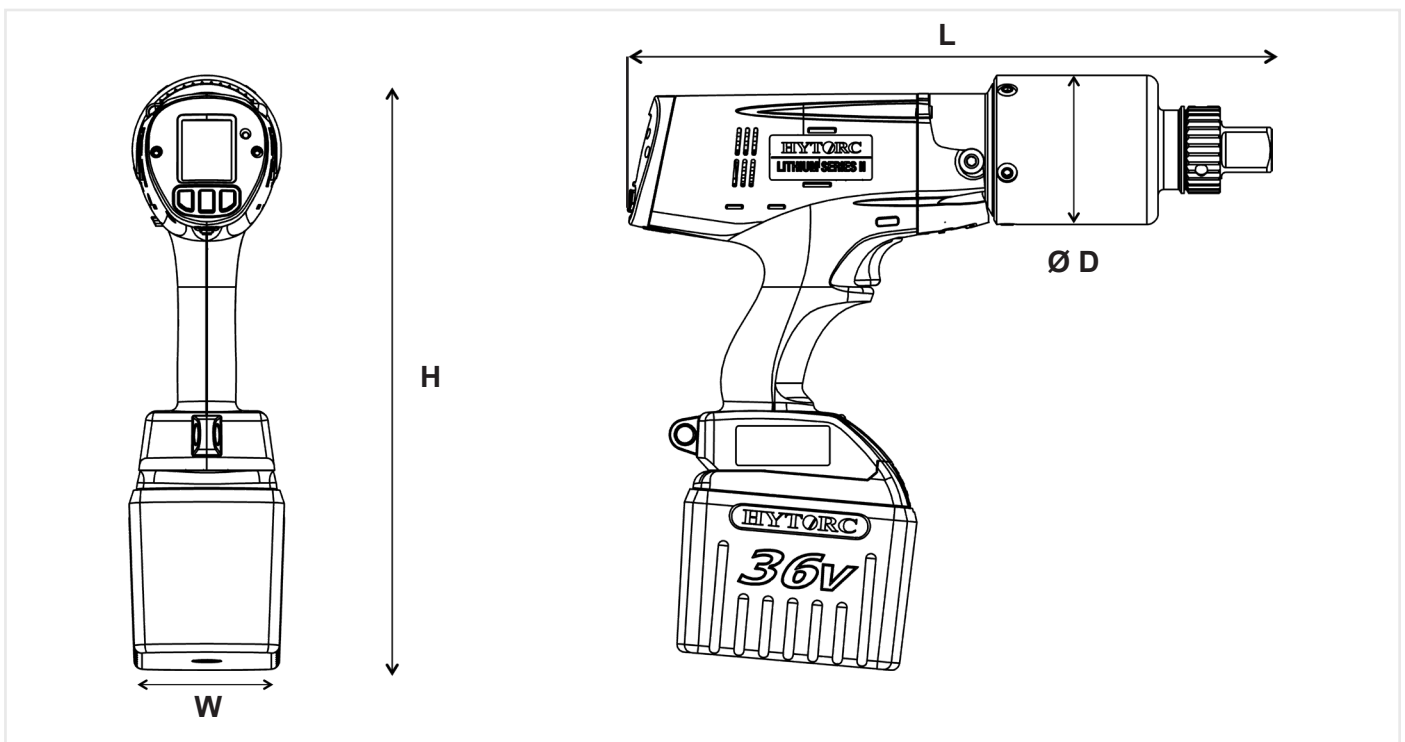
Сбор данных



Стандартная беспроводная технология Bluetooth делает сбор данных.

Рабочее освещение и боковая ручка дополнительно повышают безопасность и удобство работы.

ТЕХНИЧЕСКИЕ



НОМЕР МОДЕЛИ	Кр. момент (Нм)	Квадратный шток-привод	H (мм)	W (мм)	L (мм)	D (мм)	SNUG (Nm Min)	RUNDOWN RPM	КГ
LST-0700-HD	203-949	3/4"	328	89	290	66	47	61	5,3
LST-1200-HD	271-1627	3/4"	328	89	297	66	81	40	5,5
LST-2000-HD	441-2712	1"	335	89	353	81	135	17	7,5
LST-3000-HD	678-4067	1"	338	89	366	86	203	11	8,0
LST-5000-HD	1085-6779	1 1/2"	422	102	391	102	270	7	10,2

КОНТАКТЫ