

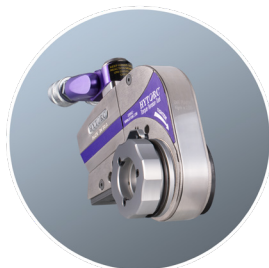


Stealth

Low Clearance Tool

STEALTH – это самый передовой в отрасли гидравлический инструмент с малым зазором. Тонкая конструкция позволяет производить работы в местах, недоступных для других инструментов, а двухпоршневая головка обеспечивает непревзойденную скорость и мощность. Система STEALTH совместима с шайбой и гайкой HYTORC, что позволяет использовать ее для решения задач любой сложности.

ЭКСПЛУАТАЦИЯ БЕЗ ИСПОЛЬЗОВАНИЯ РУК



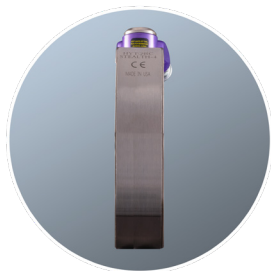
В целях повышения уровня безопасности при работе с промышленными болтовыми креплениями HYTORC рекомендует производить работы без использования рук. Адаптер STEALTH Lock-On позволяет производить работы без использования рук с применением гайки HYTORC либо без нее.

СИЛА ДВОЙНОГО ПОРШНЯ



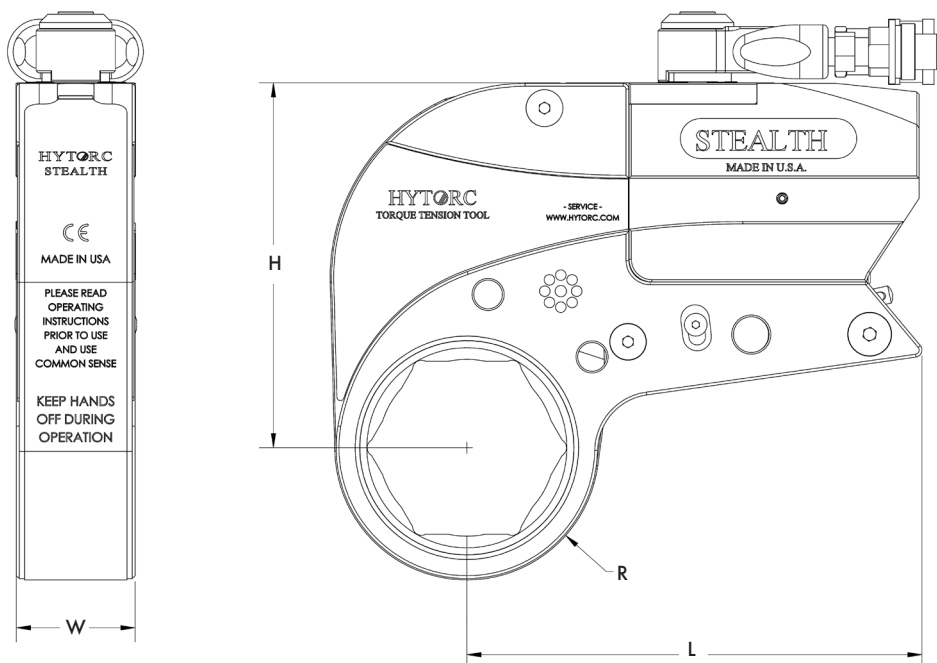
Запатентованная конструкция STEALTH с двойным поршнем обеспечивает более высокую скорость, чем любые другие инструменты с малым зазором, доступные на рынке.

ТОНКАЯ КОНСТРУКЦИЯ



STEALTH стала первой на рынке промышленной болтинг-машиной, оснащенной тонким корпусом, который позволяет производить работы даже в самых ограниченных пространствах.

ТЕХНИЧЕСКИЕ АРАКТЕРИСТИКИ



НОМЕР МОДЕЛИ	H (мм)	W (мм)	L (мм)	R (мм)	Вес, кг	Кр. момент (Нм)	
						мин.	макс.
Stealth - 2 - HD	106,93	31,80	140,50	26,20 to 44,70	1,81	375	2.530
Stealth - 4 - HD	137,92	42,20	166,62	33,80 to 58,92	2,00	819	5.450
Stealth - 8 - HD	162,60	55,40	203,20	45,00 to 73,40	3,03	1.625	10.820
Stealth - 14 - HD	201,70	63,50	241,30	58,92 to 81,13	4,71	2.850	19.320
Stealth - 22 - HD	233,20	73,91	274,32	66,50 to 98,30	7,00	4.400	29.650
Stealth - 36 - HD	274,60	86,61	322,83	78,00 to 121,92	10,93	6.665	47.075

Все данные могут быть изменены в результате совершенствования производства.